

FILTRELEC FBOX®

Sistema filtrante di acque meteoriche
per trasformatore HTA/HTB



Funzioni

Scaricare in continuo le acque piovane dalle vasche di contenimento

Trattenere i residui di idrocarburi

Bloccare qualsiasi fuoriuscita di fluido in caso di sversamento improvviso di idrocarburi

Un design innovativo

Sistema integrato di filtrazione delle acque piovane per trasformatori MT/AT.

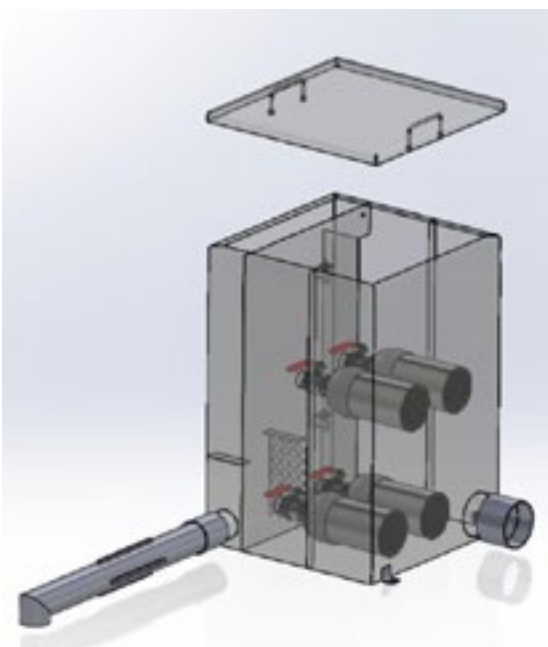
Questo dispositivo compatto e leggero consente di:

- Ridurre al minimo i tempi di installazione e i lavori di scavo,
- Ottimizzare le operazioni di manutenzione,

Sviluppato congiuntamente con ENEDIS.

Composizione

Il corpo del FBOX è in acciaio inox e composto da un pre-filtro, filtri della gamma FILTRELEC F15® e un bypass di sicurezza e 2 sensori a galleggiante, da collegare al sistema di allarme e controllo.



Vantaggi

Sistema compatto e leggero per una facile installazione

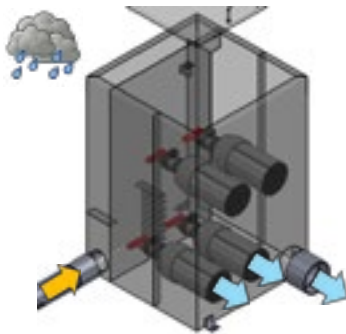
Quando il volume della vasca del trasformatore è sufficiente, FBOX® può essere installato direttamente all'interno della vasca del trasformatore.

Se la vasca del trasformatore non ha capacità sufficiente, il FBOX® viene installato all'esterno della vasca, direttamente contro la sua parete, per ridurre al minimo i lavori di posa e il collegamento della tubazione.

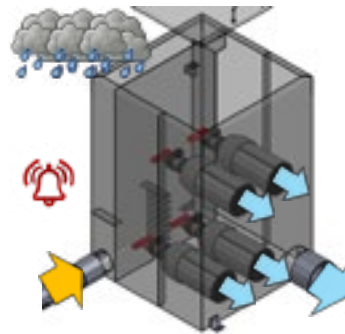


Ottimizzazione delle operazioni di manutenzione

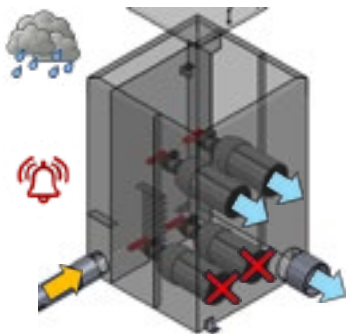
I suoi due livelli di filtrazione e i sensori permettono di monitorare in tempo reale la necessità di manutenzione.



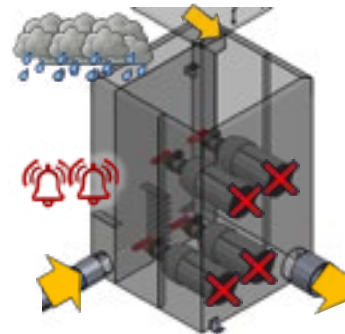
In condizioni normali, vengono utilizzate solo le due cartucce filtranti del primo livello.



In caso di precipitazioni eccezionali, entra in funzione il secondo livello di filtrazione e l'allarme di primo livello si attiva temporaneamente.



Quando le cartucce del primo livello sono sature, il livello dell'acqua sale e le acque contaminate vengono convogliate al secondo livello di filtrazione. A questo punto, l'allarme di primo livello si attiva in modo continuativo per avvisare il team di manutenzione della necessità di un intervento.



Se anche il secondo livello di filtrazione si satura di olio o non riesce a evacuare precipitazioni eccezionali, entra in funzione il troppo pieno di sicurezza. Il secondo sensore rileva un livello critico di acqua. Le squadre di manutenzione devono intervenire immediatamente sul box filtrante.

Il servizio

Progettazione: consulenza e dimensionamento in base alle superfici drenate e alle condizioni meteorologiche estreme. Studio delle soluzioni tecnico-economiche più adeguate, tenendo conto delle strutture esistenti.

Produzione: controllo qualità.



Certificazioni

TÜV N° 73068874 TPI 001
SGS N° RES 142458 . Rev1

Proprietà industriale GMT

WO2019096650



AKHELEC
Paseo de Ferrocarril N° 337 1° 4a
08860 Castelldefels - ESPAÑA
Tel: +33 4 90 85 08 64 +34 630 918 052
akhelec@akhelec.it - www.akhelec.it

